



Рядом с Вами

газета

ВЫХОДИТ ПО ПЯТНИЦАМ. ДЛЯ ЧИТАТЕЛЕЙ СТАРШЕ 12 ЛЕТ. RSV.SPB.RU RYADOM_S_VAMI VACANCY_RSV



Fast Step Сеть обувных магазинов

НОВАЯ КОЛЛЕКЦИЯ

ВЕСНА

Колпино, угол ул. Ремизова и Тверской (напротив магазина «О'Кей»)

СТУДИЯ ПОТОЛКОВ

ALTEZZA

НАТЯЖНЫЕ ПОТОЛКИ

МНОГОУРОВНЕВЫЕ

ТКАНЕВЫЕ СКИДКИ ДО 20%

ФОТОПЕЧАТЬ

946-26-70, 645-70-95

WWW.POTOLOK-ALTEZZA.RU

Шляпная мастерская в Колпино

по пошиву и ремонту головных уборов и меховых изделий

Колпино, ул. Труда, 15/5

СКОРНЯЖНЫЕ РАБОТЫ

8-952-667-87-57

РЕМОНТ КВАРТИР

ПОТОЛКИ ОКНА ДВЕРИ

Лучшие цены в городе!

ПРИ ЗАКАЗЕ РЕМОНТА «ПОД КЛЮЧ» - ДВЕРИ В ПОДАРОК!

Колпино, ул. Оборонная, д.1, ТРК «Лента», 2 эт., секция 2С.

981-25-50 8-921-343-59-88

ПРОИЗВОДСТВУ МЯГКОЙ МЕБЕЛИ

ТРЕБУЮТСЯ

СБОРЩИКИ-ОБИВЩИКИ

ПРОИЗВОДСТВО в п. МЕТАЛЛОСТРОЙ

8-921-563-26-48

площадь PLOSHAD-KOLPINO.MAG1C.RU

СЕТЬ МАГАЗИНОВ

ТОВАРЫ для ДОМА, ДАЧИ и РЕМОНТА

ЖДЕМ ВАС В МАГАЗИНАХ г. КОЛПИНО ПО АДРЕСАМ:

- Тверская 36/9 (ТК «ОКА», рядом с магазином «ЦВЕТОВИК»)
- Б-р Трудящихся 16 лит. А (бывшее здание завода «ВОЕНОХОТ»)

+7-952-269-89-19, 989-73-79

НИЗКИЕ ЦЕНЫ

РЕЖИМ РАБОТЫ: пн-пт: 10:00-19:00 сб-вс: 10:00-18:00

НАКОПИТЕЛЬНАЯ СИСТЕМА БОНУСОВ

ДОСТАВКА ПО КОЛПИНО ДО ПАРАДНОЙ БЕСПЛАТНО

WWW.KEYLA.RU

ИЗГОТОВЛЕНИЕ ЗА 2 ДНЯ

467-457-7

ПОТОЛКИ

- Гарантия 12 лет
- Светильники БЕСПЛАТНО! подробности у менеджеров
- Вызов замерщика с образцами бесплатно

СТОИМОСТЬ РАБОТ И МАТЕРИАЛОВ:

11 м² = 7500 руб. («под ключ»)
15 м² = 10 500 руб. («под ключ»)
18 м² = 12 500 руб. («под ключ»)

(белый матовый, люстра, труба, лента)

Приглашаем к сотрудничеству торговые организации, производителей отделочных работ.

ЭЛЕКТРОКОРПУС Компания «ПК ЭЛЕКТРОКОРПУС»

(производственная компания полного цикла, специализирующаяся на изготовлении металлических корпусов и электротехнических изделий)

ПРИГЛАШАЕТ НА РАБОТУ:

- РАЗНОРАБОЧЕГО (СЛЕСАРЯ-СБОРЩИКА) 3/п от 55 000 руб.
- СВАРЩИКА 3/п от 75 000 руб.
- МАЛЯРА ПОРОШКОВОЙ ПОКРАСКИ 3/п от 65 000 руб.

МЫ ПРЕДЛАГАЕМ:

- Работу в Колпино
- Оформление по ТК РФ
- Своевременную оплату труда (2 раза в месяц)

ТЕЛЕФОН: 8-921-447-10-29

ТРЕБУЮТСЯ УБОРЩИКИ(ЦЫ) и ГАРДЕРОБЩИКИ(ЦЫ) НА ТЕРРИТОРИЮ ИЖОРСКОГО ЗАВОДА

- График: 5/2, 2/2, 1/3, утро-вечер, полный рабочий день.
- Официальное трудоустройство.
- Возможна подработка.
- 3/п от 20 000 руб. зависит от участка и графика.
- Полный рабочий день от 45 000 руб.
- Только граждане РФ.

Тел: 8-911-783-93-06, Татьяна

СРОЧНО ТРЕБУЕТСЯ

МОЙЩИК(ЦА)-УБОРЩИК(ЦА)

РЕСТОБАР «КАРЛ», КОЛПИНО, ЗАВОДСКОЙ ПР. 16

8 (911) 926-49-16

Производственно-складской комплекс в пос. Тельмана ПРИГЛАШАЕТ НА РАБОТУ:

СЛЕСАРЯ-САНТЕХНИКА ЭЛЕКТРОМОНТЕРА

3/п 65 000 – 75 000 руб. на руки

8 (812) 324-22-20 8 (931) 394-17-95

ТРЕБУЕТСЯ ПОМОЩНИК ПЕЧАТНИКА

РАБОТА В КОЛПИНО

8-960-283-56-88 (пн-пт с 9 до 17)

В ЭТОМ НОМЕРЕ

- Страховая компания РЕСО-Мед приглашает на диспансеризацию 3
- День защитника Отечества 23 февраля: история и традиции праздника 8
- Участок у леса — плюсы и минусы 10
- Недвижимость и частные объявления... 11
- Признаки аутизма: первые, ранние симптомы у детей 12
- Детский уголок 13
- Анонс мероприятий в Колпинском и Тосненском районах 14
- Астрологический прогноз на неделю 15

ЛЕТОМ ПОД ТОСНО ПРОДОЛЖАТ ОБНОВЛЕНИЕ ДОРОГИ ОТ ПАВЛОВСКА К ЮЖНОМУ ПОЛУКОЛЬЦУ

Летом 2024 года дорожники продолжат обновление дороги от Павловска в сторону «Южного полукольца». Работы запланированы на участке от Аннолово до перекрёстка с трассой А-120. Как рассказали в Telegram-канале Dorogi_lo, катки проедут и через Форносово.

Специалисты уложат новый асфальт, укрепят обочины, сделают разметки и установят остановки. Кроме того, будет убрана колеиность на сложном участке около поворота к станции «40 километр».

Прошлой осенью ремонт трассы от Павловска до трассы «Южное полукольцо» остановился в Аннолово. Были обновлены два участка – от Павловска до Аннолово и от Московского шоссе к Фёдоровского.

ЛЕНОБЛАСТЬ ПРИГЛАШАЕТ ВОЛОНТЕРОВ БЛАГОУСТРОЙСТВА

Уже 417 жителей региона зарегистрировались на платформе Добро.рф и прошли онлайн-обучение, чтобы помочь сделать Ленинградскую область красивее и комфортнее.

«Ленобласть приглашает волонтеров на Всероссийское голосование за объекты благоустройства в 2024 году. Они будут помогать жителям выбирать обществен-



ные пространства, которые обретут новый облик в рамках федерального проекта «Формирование комфортной городской среды» национального проекта «Жильё и городская среда». 417 человек из нашего региона уже подали заявки — спасибо им и каждому из 500 волонтеров, поучаствовавших в поддержке голосования в прошлом году. Приглашаем всех зарегистрироваться на платформе Добро.рф и помочь сделать Ленобласть еще красивее и комфортнее», — отметил председатель комитета по ЖКХ Ленобласти Александр Тимков.

ОГРАНИЧЕНИЕ ДВИЖЕНИЯ В КОЛПИНО

С 23 февраля по 3 июня в связи с производством работ по переустройству инженерных сетей ограничивается движение транспорта по Колпинскому шоссе в п. Шушары от Московского шоссе до Софийской ул. Также по 15 мая закрыто движение транспорта по Колпинскому шоссе в п. Шушары от Софийской ул. до Фидерной ул.

Объезд: Софийская ул., Заводской пр., ул. Танкистов, Фидерная ул., Финляндская ул.

ГОСДУМА ОДОБРИЛА ПРЕДОСТАВИТЬ РОССИЯНАМ ПРАВО НА САМОЗАПРЕТ КРЕДИТОВ И ЗАЙМОВ

Госдума приняла во втором и третьем, окончательном, чтении закон, который позволяет гражданам самим устанавливать запрет на кредиты и займы и снимать его. Предполагается, что нововведение вступит в силу с 1 марта 2025 года.

Право не будет распространяться на ипотечные кредиты, автокредиты, а также на образовательные кредиты с господдержкой.

Для установления (снятия) запрета физлицо сможет бесплатно любое количество раз подать соответствующее заявление во все квалифицированные бюро кредитных историй (КБКИ) через МФЦ, причём независимо от места жительства или пребывания, или через единый портал госуслуг. Обязательно требуется написать ИНН.

Информация о введении (снятии) запрета вносятся в кредитную историю в день подачи заявления или на следующий день. Сам запрет начнёт действовать на следующий день после включения информации о нём в кредитную историю. А снятие запрета произойдет на второй день после включения информации о нём в кредитную историю.

НЕСОВЕРШЕННОЛЕТНИМ В ПЕТЕРБУРГЕ ХОТЯТ ЗАПРЕТИТЬ ПОСЕЩАТЬ ВЕЙП-ШОПЫ

Петербургские депутаты поддержали инициативу молодёжного парламента при Государственной Думе РФ, согласно которой в городе на Неве могут ввести запрет на посещение несовершеннолетними мест, специализирующихся исключительно на продаже сигарет, кальянов и других устройств для потребления никотина.

В городском парламенте напомнили, что сейчас в Петербурге действует закон «О мерах предупреждения причинения вреда здоровью, физическому, интеллектуальному, психическому, духовному и нравственному развитию несовершеннолетних». В него и планируется внести поправки — депутаты намерены пополнить перечень мест, куда до 18 лет вход будет воспрещён.

НЕВСКАЯ ОПТИКА

ВСЕМ МУЖЧИНАМ
СКИДКА 20%
НА ЗАКАЗ ОЧКОВ

*подробности уточняйте у продавцов-консультантов

www.noptica.ru | vk.com/optisse

г. Пушкин, Октябрьский б-р, 35
г. Пушкин, Петерговское ш., 31/1

г. Колпино,
Заводской пр., 16

Срок действия акции: 22.02-25.02

УВАЖАЕМЫЕ ЧИТАТЕЛИ!
ОБРАЩАЕМ ВАШЕ ВНИМАНИЕ НА ТО, ЧТО ПРИЁМА БЕСПЛАТНЫХ ОБЪЯВЛЕНИЙ
23 ФЕВРАЛЯ НЕ БУДЕТ!
ВАШИ ОБЪЯВЛЕНИЯ В РУБРИКИ:
«продам», «продам авто»,
«животные» (отдам), «ищу работу»
Вы сможете подать **1 МАРТА**
по тел. 676-19-85 с 10:00 до 11:00

Ещё больше интересных новостей
ryadom_s_vami
rsv.spb.ru

ЖИТЕЛЯМ ЛЕНОБЛАСТИ НАПОМИНИЛИ О ВАКЦИНАЦИИ ОТ КЛЕЩЕВОГО ЭНЦЕФАЛИТА

Скоро весна, а это значит, что приближается сезон клещей. В Роспотребнадзоре по Ленобласти напомнили о вакцинации.

В прошлом году в Ленинградской области клещи были обнаружены уже в первые недели марта, а первые укусы зарегистрированы в середине месяца.

Конец февраля — начало марта оптимальное время для начала вакцинации. Вакцинация проводится двукратно, минимальный интервал между первой и второй прививками — 1 месяц.

РЕМОНТ СТУПЕНЕЙ ВЕСТИБЮЛЯ СТАНЦИИ МЕТРО «СЕННАЯ ПЛОЩАДЬ» ЗАКОНЧАТ ДО 14 МАРТА

Ступени вестибюля станции метро «Сенная площадь» отремонтируют до 14 марта 2024-го, сообщает «КП-Санкт-Петербург» со ссылкой на начальника службы тоннельных сооружений метрополитена.

Он рассказал, что демонтаж старой конструкции полностью выполнен. Специалисты подготовили основание, установили монолитную железобетонную плиту, залили бетон, выполнили гидроизоляцию. Сейчас к установке готовят первый ряд ступеней.

Вестибюль «Сенной площади» закрыли из-за просадки ступеней в декабре прошло-

го года. Экспертиза показала, что причины разрушения — низкое качество строительно-монтажных работ, воздействие воды и реагентов.

В РОССИИ ОФИЦИАЛЬНО ЗАПРЕТИЛИ ВЫРАЩИВАТЬ ПОПУЛЯРНЫЙ У ДАЧНИКОВ ЦВЕТОК

Правительство утвердило запрет на выращивание ипомеи трёхцветной. Соответствующий документ подписал премьер Михаил Мишустин.

Дело в том, что в семечках этого растения содержатся галлюциногенные, наркотические вещества. Уголовная ответственность будет предусмотрена или за выращивание десяти и более кустов или за хранение трёх граммов семян ипомеи. Наказание предусматривает до двух лет лишения свободы.

При этом специалисты отмечают, что ипомея очень быстро размножается, а ответственность предусмотрена и за принятие земледельцем или землепользователем мер по уничтожению дикорастущих наркосодержащих растений. Растение можно встретить на кустах и у обочин, оно напоминает полевой вьюнок и растёт всюду как сорняк.

Ипомея трёхцветная — однолетнее вьющееся травянистое растение. Оно распространено в Европе и популярно в России в качестве декоративного садового растения.

Учебный Комбинат (ООО "УИКК ОТ")
Проводит очно-заочное и дистанционное обучение:

- ВОДИТЕЛЕЙ АВТО- и ЭЛЕКТРОПОГРУЗЧИКОВ, КВАДРОЦИКЛОВ, СНЕГОХОДОВ;
- МАШИНИСТОВ ЭКСКАВАТОРА, БУЛЬДОЗЕРА, ТРАКТОРИСТОВ-МАШИНИСТОВ;
- РАБОЧИХ ПО РАЗЛИЧНЫМ ПРОФЕССИЯМ (переподготовка/повышение разряда);
- РАБОТАМ НА ВЫСОТЕ
- ПО ОХРАНЕ ТРУДА;
- ПОЖАРНОЙ БЕЗОПАСНОСТИ;
- ЭЛЕКТРОБЕЗОПАСНОСТИ;
- ПРОМЫШЛЕННОЙ БЕЗОПАСНОСТИ;
- ПО ПОВЫШЕНИЮ КВАЛИФИКАЦИИ;
- ПО ЭКОЛОГИИ;
- ГРАЖДАНСКОЙ ОБОРОНЕ;
- ДОПОГ

Адрес: СПб, ул. Грибакиных, д. 25к3А, пом. 204
(Здание "Невотон", станция "Обухово")

Тел.: 8 (812) 334-94-00;
+7 (950) 017-17-65

Сайт: учебныйкомбинат.онлайн

ТРЕБУЕТСЯ ПОМОЩНИК ПЕЧАТНИКА
РАБОТА В КОЛПИНО
8-960-283-56-88
(пн-чт с 9 до 17)

СТРАХОВАЯ КОМПАНИЯ РЕСО-МЕД ПРИГЛАШАЕТ НА ДИСПАНСЕРИЗАЦИЮ

В рамках информационного сопровождения застрахованных лиц страховая компания РЕСО-Мед информирует жителей Санкт-Петербурга и Ленинградской области о возможности прохождения профилактических осмотров и диспансеризации определённых групп взрослого населения, а также углублённой диспансеризации.

Диспансеризация позволяет не только получить полноценную картину состояния здоровья, но и определить предрасположенность к возможным заболеваниям в будущем, спрогнозировать развитие имеющихся патологий.

Перечень обследований и врачей-специалистов будет индивидуальным и зависит от состояния здоровья, возраста, наличия уже диагностированных заболеваний.

Диспансеризация проводится:

- ☑ 1 раз в три года в возрасте от 18 до 39 лет (включительно);
- ☑ Ежегодно в возрасте от 40 лет и старше, а также в отношении отдельных категорий граждан.

Годом прохождения диспансеризации считается календарный год, в котором гражданин достигает соответствующего возраста.

Диспансеризация проводится в два этапа. На первом этапе выявляются признаки хронических неинфекционных заболеваний, факторы риска их развития, определяется группа здоровья.

В рамках второго этапа выполняются дополнительные исследования и осмотры врачами-специалистами для уточнения диагноза заболевания, если в ходе первого этапа были выявлены медицинские показания к их выполнению.

Углублённая диспансеризация проводится для граждан, перенёвших новую коро-

новирусную инфекцию COVID-19, но не ранее, чем через 60 дней после выздоровления.

Первый этап углублённой диспансеризации проводится в целях выявления у граждан, перенёвших новую коронавирусную инфекцию COVID-19, признаков развития хронических неинфекционных заболеваний, факторов риска их развития, а также определения медицинских показаний к выполнению дополнительных обследований и осмотров врачами-специалистами для уточнения диагноза заболевания (состояния) уже на втором этапе углублённой диспансеризации.

Более подробную информацию о профилактических мероприятиях Вы можете найти на сайте компании www.reso-med.com в разделе «Диспансеризация», а также ознакомиться с видеороликами на данную тему <https://spb.reso-med.com/polis-oms/video/>.




 ecoten™

НА ОБУВНОЕ ПРОИЗВОДСТВО (КОЛПИНО, УЛ. ЗАГОРОДНАЯ, 6)

ТРЕБУЮТСЯ СОТРУДНИКИ:

- ЗАТЯЖЧИКИ**
- РУЧНИК**
- ТОННЕЛЬЩИК**
- ШВЕИ**
- ОПЕРАТОР ШВЕЙНОГО ПОЛУАВТОМАТА**

На время обучения оплата **40 000 руб.**

После обучения средний заработок на производстве

55 000 – 60 000 руб.

Переработки и хорошая скорость оплачиваются дополнительно.

КОНТАКТ ДЛЯ СОБЕСЕДОВАНИЯ:

+7 (911) 904-05-66, Татьяна Владимировна

На игровую детскую площадку в ТРК
ТРЕБУЕТСЯ АДМИНИСТРАТОР

График работы: 2/2, с 11:00 до 21:00.

Обязанности: присмотр за детьми.

Тел. 8-921-599-83-63, Елена

ХЛЕБОПЕКАРНОМУ ПРЕДПРИЯТИЮ

в п. Тельмана требуется:

ВОДИТЕЛЬ-ЭКСПЕДИТОР

желателен о/р по развозке продуктов питания, гр. сменный

Тел.: 8 (931) 350-79-35, Сергей Иванович (звонить с 9:00 до 16:00)

ТРЕБУЮТСЯ ОХРАННИКИ

Удобный график работы. 3/пл. от 35 000 руб. в месяц.

т. 8-921-336-40-31, с 15:00 до 22:00 по рабочим дням

**СВЕЖИЕ
ВАКАНСИИ**

ЗДЕСЬ



vk.com/vacancy_rsv

ИСПЫТАТЕЛЬНЫЙ СРОК ПО ПРАВИЛАМ: ТРЕБОВАНИЯ, О КОТОРЫХ ВЫ ДОЛЖНЫ ЗНАТЬ

При поиске новой работы мы готовы к тому, что работодатель установит нам испытательный срок. Пробный период помогает проверить наши навыки, а мы можем оценить, подходит ли нам компания. Представляем чек-лист, каким должно быть испытание по закону.

ДЛИТЕЛЬНОСТЬ

Испытательный срок не должен быть больше трёх месяцев. Но это правило только для общих случаев. Если на работу устраивается главбух, руководитель или их заместители, испытание может длиться до полугода. Если трудовой договор заключается на срок от 2 до 6 месяцев — не больше 2 недель. Для сотрудников, которых нанимают на срок до 2 месяцев, испытание не требуется.

ПРОДЛЕНИЕ ИСПЫТАНИЯ

По своей инициативе работодатель не вправе продлить испытание, только уменьшить или вообще его не вводить. Но если работник болел или брал отпуск за свой счёт, оно продлевается на количество пропущенных рабочих дней.

КАТЕГОРИИ РАБОТНИКОВ, КОТОРЫХ НЕЛЬЗЯ ИСПЫТЫВАТЬ

Испытание будет незаконным, если его установить для беременной работницы, матери ребёнка до полутора лет или лица, впервые поступающего на работу по полученной специальности в течение года после выпуска из ВУЗа или колледжа.

Испытательный срок не используется, если работник переведён на должность из другой компании или принят по конкурсу. Другие ситуации, когда испытательный срок нельзя устанавливать, указаны в ч. 4 ст. 70 ТК РФ.

СРОК ПРЕДУПРЕЖДЕНИЯ ОБ УВОЛЬНЕНИИ СО СТОРОНЫ РАБОТНИКА

Если сотрудник во время испытания понял, что ему не подходит эта работа, он не обязан предупреждать об увольне-



нии за две недели. Он может составить заявление об увольнении по собственному желанию не позднее чем за 3 дня до желаемой даты ухода.

ОСОБЕННОСТИ ТРУДОВОГО ДОГОВОРА

Испытание должно быть прописано в договоре или отдельном соглашении, если сотрудник приступил к работе до официального оформления.

Если в трудовом договоре этого условия нет, сотрудник считается принятым без прохождения испытательного срока.

ЗАРПЛАТА

У сотрудников на испытательном сроке те же трудовые права, что и у остальных работников. Это касается и зарплаты. Работодатель не вправе платить работнику на испытании меньше, чем после прохождения испытательного срока.

ПРОХОЖДЕНИЕ ИСПЫТАНИЯ

Работодатель должен сообщить о неудовлетворительном прохождении испытательного срока письменно, под подписью, не позднее чем за три дня до увольнения. Если мотивированного уведомления не было, сотрудник вправе считать, что всё в порядке и он может продолжать работу. Уведомление составляется в двух экземплярах, в нём должны быть указаны причины непрохождения.

Если ваши права нарушены, обратитесь в трудовую инспекцию, например онлайн через портал «Онлайнинспекция.рф» — сервис «Сообщить о проблеме». Для авторизации введите данные своего аккаунта на «Госуслугах».

ПРОИЗВОДИТЕЛЬ ТЕХНИЧЕСКИХ И МЕДИЦИНСКИХ ГАЗОВ ПРИГЛАШАЕТ НА РАБОТУ НА ПРОИЗВОДСТВЕННУЮ ПЛОЩАДКУ:

- **ОПЕРАТОРА НАПОЛНЕНИЯ БАЛЛОНОВ**
- **КЛАДОВЩИКА СКЛАДА БАЛЛОНОВ**

МЕСТО РАБОТЫ: КОЛПИНСКИЙ РАЙОН, ПОСЁЛОК ПОНТОННЫЙ
Развозка от ст. м. Дыбенко и м. Рыбацкое до площадки и обратно.

- График работы 5/2, сб, вс. — выходные дни.
- Трудоустройство в соответствии с трудовым законодательством.
- Выплата заработной платы 2 раза в месяц.
- Оплата питания.
- Мед. страхование, включая стоматологию.
- Обеспечение средствами индивидуальной защиты.
- Обучение по профессии за счет работодателя.



Тел. 8 (495) 641-28-98, WhatsApp 8 (905) 788-30-84, rabota@air-lead.ru

КРУПНОЕ УСПЕШНО РАЗВИВАЮЩЕЕСЯ ПРОИЗВОДСТВО ООО «АВАНГАРД» ПРИГЛАШАЕТ НА РАБОТУ:

- **ИНЖЕНЕРА-ЭЛЕКТРОНИКА**, о/р, график работы 2/2 (день), зарплата от 100 000 руб. + премия.
- **КЛАДОВЩИКА**, о/р и 1С, график работы сменный 1/2, 1/3, зарплата 60 000 руб. + премия.
- **ВОДИТЕЛЯ АВТОПОГРУЗЧИКА**, о/р обязательно, график работы сменный, зарплата 60 000 руб. + премия.
- **УПАКОВЩИКА(ЦУ) ЦЕХА ВЛАЖНЫХ САЛФЕТОК**, без о/р, график работы 2/2 (день, ночь), з/п от 35 000 руб. + премия.
- **ОПЕРАТОРА ЛИНИИ, С ОБУЧЕНИЕМ!** Тех. образов. или о/р, сменный гр. работы, з/п от 60 000 – 80 000 руб. + премия.
- **СЛЕСАРЯ-РЕМОНТНИКА**, о/р обязательно (конвейерные линии), график работы 1/3, з/п от 60 000 руб. + премия (на руки).

МЫ ПРЕДОСТАВЛЯЕМ: стабильную работу, своевременную выплату з/п, льготное питание, спецодежду, оформление по ТК РФ, соц. гарантии, развозку от м. «Звездная», г. Колпино, г. Чудово.

Тосно, Пушкинская наб., д. 1, тел. 8-952-244-01-89, Светлана Константиновна, personal-tosno@mail.ru

ПРЕДПРИЯТИЮ ТРЕБУЮТСЯ:

- **СЛЕСАРЬ-РЕМОНТНИК** 4-6 разряда, з/п от 60 000 руб.
- **СЛЕСАРЬ-САНТЕХНИК**, з/п от 55 000 руб.
- **МОНТАЖНИК МЕТАЛЛОКОНСТРУКЦИЙ** 4-6 разряда, з/п от 65 000 руб.
- **ЭЛЕКТРОСВАРЩИК РУЧНОЙ СВАРКИ** 4-6 разряда, з/п от 70 000 руб.

Оформление по ТК РФ, работа на территории ПАО «Ижорские заводы» г. Колпино. Рассматриваем кандидатов без опыта работы, развозка Колпино, Тосно.

448-1334 ☎ 8953-147-2916

ОХРАННАЯ ОРГАНИЗАЦИЯ «АКО»

приглашает на работу лицензированных охранников

Организация охраняет здания торговых комплексов «ОКА» в г. Колпино. Предпочтение на работу имеют пенсионеры МВД и Вооружённых сил.

- Возможно получение лицензии
- Зарплата выплачивается своевременно
- Социальный пакет
- Официальное трудоустройство

Адрес: г. Колпино, ул. Октябрьская, дом 8, ТРК «ОКА»

ДЕЖУРНАЯ ЧАСТЬ
ТЕЛЕФОН ДЛЯ СПРАВОК
8 931 001 88 90
ЗВОНИТЬ КРУГЛОСУТОЧНО

НА ИЖОРСКИЙ ЗАВОД СРОЧНО ТРЕБУЮТСЯ

ОХРАННИКИ С ЛИЦЕНЗИЕЙ И БЕЗ

ЗП от 2300 до 3500 руб./смена

СМЕННЫЙ ГРАФИК: СУТОЧНЫЙ, ВАХТА

☎ 8-921-886-82-19

☎ 8-921-791-91-95

СПБ ГБУ СОК «ИЖОРЕЦ»
Колпино, ул. Тверская, д. 27

ОТКРЫТА ВАКАНСИЯ

АДМИНИСТРАТОР

Резюме высылать на электронную почту: otdel_kadrov@sok-izhorets.ru



ТРАНСПАК

завод по производству упаковки

Приглашаем на работу в п. Тельмана:

- **КОНТРОЛЕРА ОКК/ОТК**, о/р, пользователь ПК, гр. сменный 2/2 (дневные и ночные смены), з/п от 55 000 руб. (на руки)
- **МЕХАНИКА**, о/р от 1 года обязателен, гр. сменный 2/2 (дневные и ночные смены), либо 5/2 (9-18), з/п 80 000 руб. (на руки)

Мы предлагаем: развозку: Купчино – Колпино – Тельмана; Кировск – Никольское – Тельмана. Оформление согласно ТК РФ. Адрес: п. Тельмана, подъезд к г. Колпино, строение 2.

+7 (931) 35-80-255, (Пн.-Пт. с 9:00–17:00)

+7 (931) 35-88-005, hr@t-pack.ru

ТРЕБУЮТСЯ ОХРАННИКИ

п. Металлострой: будни: 12 час. (7:00 -19:00), 2000 р./смена
п. Металлострой: от 2300 р./сут.
Объекты в СПб и ЛО: от 2200 р./сут, в т. ч. вахта
431-16-76, 8-963-343-64-68, 8-963-343-71-34, 8-921-895-60-76

**ТРЕБУЮТСЯ
РАЗНОРАБОЧИЕ
НА ПРОИЗВОДСТВО**
С ЕЖЕДНЕВНОЙ ОПЛАТОЙ**ОБЯЗАННОСТИ:**

выполнение подсобных работ
на деревообрабатывающем
производстве.

**Оплата: 1900 рублей за смену,
выплата в конце смены.**

Адрес: п. Саперный, «Мебельный комбинат»

Телефон/WhatsApp/Telegram

+7-921-928-68-14

В ДОУ 1 СРОЧНО ТРЕБУЮТСЯ:

ПОМОЩНИК ВОСПИТАТЕЛЯ

ПОВАР

КУХОННЫЙ РАБОЧИЙ

По всем вопросам обращаться
по телефону: 246-43-19
Екатерина Александровна

ОЛИМПИА
МЕБЕЛЬ ДЛЯ ВАННЫХ КОМНАТ
ТЕЛ. 8 (900) 642-00-02
В СВЯЗИ С РАСШИРЕНИЕМ ПРОИЗВОДСТВА СРОЧНО ТРЕБУЮТСЯ

- **СБОРЩИК МЕБЕЛИ**..... з/п от 60 тыс. руб.
- **ПОДСОБНЫЙ РАБОЧИЙ**..... з/п от 45 тыс. руб.

УСЛОВИЯ:

- График работы 5/2 с 9:00 до 18:00 (выходные суббота, воскресенье)
- Работа на территории работодателя
- Оформление, отпуск, больничный и пр. по ТК.

ОБЯЗАННОСТИ:

- Работа на мебельном производстве полного цикла.
- Сборка корпусной мебели на территории работодателя.

ТРЕБОВАНИЯ:

- Опыт работы в аналогичной должности приветствуется;
- Умение согласованно работать в коллективе;
- Дисциплинированный, активный, сообразительный, деятельный;
- Без вредных привычек.



**ТРЕБУЮТСЯ
ОХРАННИКИ
ДЛЯ РАБОТЫ В
КОЛПИНО**

8-911-714-99-30

В СПб ГБУЗ
«Детская городская поликлиника 51»
по адресу: Колпино, ул. Metallургов, д. 11

ТРЕБУЮТСЯ НА РАБОТУ:

**УБОРЩИК
СЛУЖЕБНЫХ ПОМЕЩЕНИЙ**

**РАБОЧИЙ
ПО ОБСЛУЖИВАНИЮ ЗДАНИЯ**

Тел. 8-911-239-07-37,
Татьяна Витальевна

**КОМПАНИЯ «ДЕЛЬФИН ГРУПП» –
ПРОИЗВОДИТЕЛЬ ПЛАСТМАССОВЫХ ИЗДЕЛИЙ**

Адрес: промзона пос. Металлострой, дорога на Металлострой, д. 5, лит. П

ТРЕБУЮТСЯ:

- **УПАКОВЩИКИ (-ЦЫ)**.....от 47 000 до 70 000 руб.
график работы: 2/2, д/ночь, 8-20 ч./20-8 ч.
- **КОНТРОЛЁР КАЧЕСТВА**..... 62 000 руб.
график работы: 2/2, д/ночь, 8-20 ч./20-8 ч.
- **МАСТЕР-НАЛАДЧИК ТПА**..... 82 000 руб.
график работы: день 2/2, потом возможен переход
на СУТКИ ЧЕРЕЗ ТРОЕ (с 8 утра)
- **КЛАДОВЩИК**..... 68 000 руб.
график работы: 4/2, д/ночь, 8-20 ч./20-8 ч.
- **ГРУЗЧИК**..... 60 000 руб.
график работы: 4/2, д/ночь, 8-20 ч./20-8 ч.

Оформление по ТК РФ, «белая» зарплата, соц.пакет, премии, через 6 мес. ДМС, спецодежда, развозка от ст. метро Рыбацкое, ж/д платформы «Металлострой» и переезда в п. Металлострой

тел.: 464-74-68; 8 (953) 363-66-88, Лидия
(звонить в будние дни с 10:00 до 17:00)

РОСГВАРДИЯ ПРИГЛАШАЕТ НА СЛУЖБУ В ОТДЕЛ ВНЕВЕДОМСТВЕННОЙ ОХРАНЫ

граждан РФ для работы на территории Колпинского и Пушкинского районов г. Санкт-Петербурга.
Предоставляются социальные гарантии, предусмотренные законодательством РФ, в т. ч.:

- ☑ Ежегодный отпуск от 40 суток;
- ☑ Стабильная заработная плата от 55 000 руб.;
- ☑ Выплата 100% денежного содержания на период временной нетрудоспособности;
- ☑ Оплата съемного жилья для иногородних;
- ☑ Возможность получения единовременной Выплаты для приобретения жилья;
- ☑ Возможность получения бесплатного высшего образования в ведомственных ВУЗах;
- ☑ Приём на службу бывших военнослужащих;
- ☑ Возможность выхода на пенсию после 20 лет службы (включая службу в ВС).

ЗА ПОДРОБНОЙ ИНФОРМАЦИЕЙ ОБРАЩАТЬСЯ:

- КОЛПИНО, ул. Культуры, д. 16..... тел. 460-88-13
- ПУШКИН, Кадетский бульвар, д. 20..... тел. 465-71-10, 466-89-02

**ТРЕБУЮТСЯ
РАБОЧИЕ**

ЗАРПЛАТА ОТ 60 000 РУБ./МЕС.
МЕСТО РАБОТЫ: ЛЕН. ОБЛ.
п. ВОЙСКОВОРО, 14 Г

- Возможно проживание
- Обеспечение спецодеждой
- Оформление по ТК РФ

8-921-566-28-81, Константин
(звонки строго в рабочие дни с 9-18 ч.)



СПБ ГБУЗ
ДЕТСКАЯ ГОРОДСКАЯ
ПОЛИКЛИНИКА №51

КОЛПИНО, МОСКОВСКАЯ УЛ., Д. 3, ТРЕБУЮТСЯ

**УБОРЩИК
СЛУЖЕБНЫХ ПОМЕЩЕНИЙ**

**УБОРЩИК
ТЕРРИТОРИЙ**

**САНТЕХНИК
РАБОЧИЙ
ПО ОБСЛУЖИВАНИЮ ЗДАНИЯ**

+7-953-149-29-98
Екатерина Александровна

**МЕТАЛЛООБРАБАТЫВАЮЩЕМУ ПРЕДПРИЯТИЮ
ООО «Завод металлоконструкций НИИЭФА-ЭНЕРГО»
(промзона Металлострой)**

ТРЕБУЮТСЯ НА ПОСТОЯННУЮ РАБОТУ:

с полной занятостью

ЭКОНОМИСТ ПО НОРМИРОВАНИЮ ТРУДА

ТРЕБОВАНИЯ: знание ЕСКД и умение работать с чертежами. Пользователь ПК (Word, Excel). Опыт работы по специальности на промышленном предприятии.
УСЛОВИЯ: 5-ти дневная рабочая неделя, 8-ми часовой рабочий день.

Зарплата от 90 000 до 110 000 руб.

с неполной занятостью (по совместительству)

ЭКОЛОГ

ТРЕБОВАНИЯ: профильное образование. Опыт работы по специальности на промышленном предприятии. Пользователь ПК (Word, Excel).

УСЛОВИЯ: график работы свободный.

Зарплата от 30 000 до 50 000 руб.

Условия работы в соответствии с законодательством о труде РФ

Тел. 464-65-90, e-mail: chag@nfenergo.ru



Хлебопекарному предприятию в п. Тельмана требуются:

КОНДИТЕР-СДОБНИК (ВОЗМОЖНО ОБУЧЕНИЕ)
Обязанности: полный цикл изготовления сдобных х/б изделий. График 2/2 (дневные и ночные смены), опыт работы желателен, возможно обучение.

УБОРЩИК(ЦА)
График 4/2 с 8 до 17 часов, работа в день, уборка производственных помещений.

ПЕКАРЬ БАТОННОГО ЦЕХА
График 2/2 (дневные и ночные смены), опыт работы желателен, возможно обучение

8-931-304-53-80, Надежда Николаевна (с 9 до 16 ч.)

ООО Торговый Дом «Цветы Тельмана» требуются:

РАЗНОРАБОЧИЕ – ПОДРАБОТКА!
Почасовая оплата от 30 000 р. в месяц

ЭЛЕКТРОМЕХАНИК
5/2 с 8.00-17.00, з/п 50 000 р. в месяц

СПЕЦИАЛИСТ ПО ОБСЛУЖИВАНИЮ ОБОРУДОВАНИЯ
(можно без опыта работы)
5/2 с 8.00-17.00, з/п 50 000 р. в месяц

ТРАКТОРИСТ (В,С,D,F)
различные графики работы
з/п 80 000 – 150 000 р. в месяц.

НАШ АДРЕС:
п. Тельмана (рядом с г. Колпино), д. 60С
8-929-110-24-79, Екатерина

ТРЕБУЮТСЯ РАБОЧИЕ
на свиноводческий комплекс в д. Нурма

ЗАРПЛАТА ОТ 50 000 РУБ./МЕС.

- Официальное оформление
- Спецодежда
- Предоставляется питание

8-921-566-28-81, Константин Валентинович

Компания «Фасад-СПБ»
пос. Тельмана, Квартальная ул., 2

ПРИГЛАШАЕТ НА РАБОТУ НА ПОСТОЯННОЙ ОСНОВЕ

РАБОЧИХ СТРОИТЕЛЬНЫХ СПЕЦИАЛЬНОСТЕЙ

- ✓ Гарантированные выплаты 2 раза в месяц.
- ✓ Обучение гарантировано, если вы хотите научиться (научим работать с применением самых современных материалов и технологий).

**Звонить с 9.00-17.00 по телефону:
+7-913-221-52-36**

OLOVI
Деревообрабатывающее предприятие (производство межкомнатных дверей) приглашает на работу (п. Металлострой)

ДЕЖУРНОГО КПП ОПЕРАТОРА ДЕРЕВООБРАБАТЫВАЮЩЕГО СТАНКА ШЛИФОВЩИКА ПОДСОБНОГО РАБОЧЕГО

Тел. 8 (994) 417-84-43

ecoten®
Приглашаем на современное обуное производство в КОЛПИНО (ул. ЗАГОРОДНАЯ, 6)

УБОРЩИК(ЦА) для уборки производственных площадей

Оклад 30 000 руб. на руки

Работа 3–4 часа в день. Выдаётся спец. одежда и инвентарь.

Контакт для собеседования:
+7 (911) 904-05-66, Татьяна Владимировна

ТРЕБУЮТСЯ ОХРАННИКИ
лицензированные (мужчины/женщины) на объекты Водоканала Вашего района

З/плата 2800 руб./смена

Оформление по ТК РФ, график по желанию, соцпакет.
Тел. 8-981-981-87-73, Денис Евгеньевич

В СТОЛОВУЮ В КОЛПИНО ТРЕБУЮТСЯ

- **ПОВАР-УНИВЕРСАЛ**
- **КУХОННЫЙ РАБОЧИЙ**

ГРАФИК 5/2

ОФОРМЛЕНИЕ ПО ТК РФ
БЕСПЛАТНОЕ ПИТАНИЕ 8 (931)979-39-79

Производственно-складской комплекс в пос. Тельмана ПРИГЛАШАЕТ НА РАБОТУ:

СЛЕСАРЯ-САНТЕХНИКА ЭЛЕКТРОМОНТЕРА

з/п 65 000 – 75 000 руб. на руки

**8 (812) 324-22-20
8 (931) 394-17-95**

ПОДРАБОТКА С ЕЖЕДНЕВНЫМИ ВЫПЛАТАМИ

- ОПЫТ РАБОТЫ НЕ ТРЕБУЕТСЯ!
- ГРАЖДАНСТВО РФ
- ВЫХОД НА РАБОТУ УЖЕ ЗАВТРА

**от 4000 до 10 000 руб. в день
8-981-005-12-50**

На склад ТРЕБУЮТСЯ:

ВОДИТЕЛЬ
Работа на автомобиле ГАЗель, кат. В, стаж от 2-х лет, з/п 50 000 – 70 000 руб., с 9.00 до 18.00.

КЛАДОВЩИК
з/п от 40 000 руб., гр. п. сменный, 3/3, с 7.00 до 18.00, 4/2, с 8.00 до 17.00.

ГРУЗЧИК
сборка/разборка, погрузка/выгрузка товара, з/п от 40 000 руб., гр. п. 6/1, с 8.00 до 17.00.

тел.: 8-911-221-86-04, 8-911-929-55-06

Для работы в столярном цеху, расположенному в г. Никольское, Тосненский район (территория бывшего завода "Сокол")

СРОЧНО ТРЕБУЮТСЯ:

- **СТОЛЯР** (з/п от 60 000 р. + доп.оплата)
- **МАЛЯР (по дереву)** (з/п от 50 000 р. + доп. оплата)
- **ПОДСОБНЫЙ РАБОЧИЙ** (з/п от 45 000 р. + доп. оплата)

З/п два раза в месяц (зависит от разряда и опыта работы, точная цифра озвучивается после собеседования).

ГРАФИК: 5/2, с 8:00 до 17:00.

УСЛОВИЯ: оформление по ТК РФ, стабильная занятость, соц. гарантии, спецодежда, инвентарь и оборудование за счет работодателя. Развозка.

Подробности по тел. (812) 346-54-87

ДЕНЬ ЗАЩИТНИКА ОТЕЧЕСТВА 23 ФЕВРАЛЯ: ИСТОРИЯ И ТРАДИЦИИ ПРАЗДНИКА

День защитника Отечества ежегодно отмечают 23 февраля. В 2024 году это официально выходной день. Рассмотрим историю и описание праздника, как менялось его название, суть и традиции, в каких странах кроме России празднуют и что принято дарить мужчинам.

Праздник 23 Февраля зародился в Советском Союзе, тогда его отмечали как День Советской Армии и Военно-Морского Флота. Однако в новейшей истории его смысл расширился.

ДАТА ПРАЗДНИКА

В России по сложившейся традиции День защитника Отечества отмечают 23 февраля. Своё нынешнее название праздник получил в 1995 году, но отсчёт своей истории он ведёт с начала XX века.

«Сама дата стала праздничной в 1919 году и называлась — День Красного подарка. Праздник был приурочен к годовщине красноармейских частей с немецкими войсками под Псковом и Нарвой в годы Первой мировой войны. Интересно, что сам праздник берёт своё начало в 1918 году, когда была создана Рабоче-крестьянская Красная армия, но не в феврале, а 28 января. Был издан соответствующий декрет Совнаркома о создании РККА», — поясняет Анастасия Назукина, кандидат исторических наук, научный сотрудник Школы антропологии будущего РАНХиГС, учитель истории и обществознания.

В 1920–1921 гг. праздник не отмечали, к нему вернулись только в 1922 году, когда президиум ВЦИК издал постановление о четвёртой годовщине РККА. Тогда же появилось и новое название — День Красной армии и Военно-морского флота.

Следующее изменение в названии праздника, по словам эксперта, произошло после Великой Отечественной войны в 1946 году. 23 февраля стал Днём Советской армии и Военно-морского флота. А нынешнее название было установлено в 1995 году — День защитника Отечества, с 2001 года этот день стал выходным.

ИСТОРИЯ

Праздник 23 февраля, известный нам сегодня как День защитника Отечества, учредили в нашей стране в 1922 году. 2 февраля 1918-го Совет народных комиссаров принял решение о создании Красной армии, в которую пошли добровольцы, рассказывает Виталий Тепикин, кандидат исторических наук, профессор, публицист, руководитель российского Экспертно-аналитического центра «Интеллигенция. Политика. Власть». Пункты призыва открылись тогда во многих городах. Белое движение отставало прежнюю жизнь до революции, а Германия начала наступление 18 февраля. Спустя несколько дней, именно 23-го числа, вышел декрет «Социалистическое отечество в опасности» — из него следовало, что нужно подниматься

всем миром на защиту родной земли. Ленин пытался выйти из положения без новых потерь, Германия условия обозначила, и вскоре подписали Брестский мир. Перед этим, правда, возникла угроза Петрограду, именно поэтому столицу перенесли в Москву 26 февраля.

Уже в начале 1919-го задумали отмечать годовщину Красной армии, объединив праздник с Днём красного подарка 17 февраля (население одаривало солдат своей Красной армии в благодарность). Будний день в тот год оказался неподходящим, ближайшее воскресенье выпало на 23 февраля.

«Праздник отметили и забыли. Только в 1922 году его провозгласили официально Днём создания Красной армии. Название многократно менялось, сейчас это День защитника Отечества. Он безусловно носит патриотический характер, чувствуют в первую очередь военнослужащих. И если до 1949 года праздновали важную памятную дату, то затем стали проводить 23 февраля парады, концерты, вручать награды, ценные подарки — часы с гравировкой, бинокли, ножи, фляжки с коньяком, — говорит Виталий Тепикин. — Значение праздника изменилось: сейчас защитник Отечества — любой мужчина, поддерживающий страну своим трудом, способный защитить Родину в случае необходимости. Отмечают день на общенациональном уровне, как в семьях, так и на работе. Всё это сопровождается государственными торжествами, вес которых в нынешней обстановке будет только нарастать».

«День защитника Отечества — праздник доблести, преданности и отваги. Люди в этот день чтят подвиг неизвестного солдата, отдавая дань уважения героям, погибшим при защите независимости своей страны. Это праздник настоящих мужчин, готовых в любой момент встать на защиту Родины, а в мирное время ежедневно оберегающих от любых невзгод свой дом и семью», — говорит основатель студии уникальных подарков ArtGift Игорь Фролов.

ВАЖНОСТЬ ПРАЗДНИКА

Под разными названиями в России этот день празднуется уже больше 100 лет. По мнению Игоря Фролова, в первую оче-

редь 23 февраля выступает символом уважения к истории страны и её героям. Именно тех простых людей, которые проявили мужество. Не задумываясь, они встали на защиту Отечества, когда это было необходимо. Эксперт считает, что с течением времени значимость и история этого дня постепенно стёрлись. Сейчас принято поздравлять мужчин всех возрастов, даже тех, кто не имеет никакого отношения к армии. Первоначальное символическое значение было утрачено и забыто.



Анастасия Назукина дополняет, что праздник всегда был важным. Его даже отмечали с особым размахом. «В 1919 году в Москве праздник проходил с музыкой и различными представлениями, выступали артисты театрально-музыкальной секции Моссовета. Особое внимание уделялось юбилейным датам. Так, в 1923 году СССР отметил пятилетие Красной армии торжественно: в Большом театре прошло специальное заседание ВЦИК. Потом подобные заседания проводили в Доме Советов и снова в Большом театре. Праздник организовывали в воинских частях, на предприятиях, в вузах и школах. В 10-летний юбилей Красной армии был открыт Центральный дом Красной армии и одноимённый музей. В 1930-е годы в этот день проводили физкультурные соревнования школьников. К 20-летию праздника была выпущена специальная медаль «XX лет Рабоче-крестьянской Красной армии», её удостоились действующие военнослужащие и участники Гражданской войны. В годы Великой Отечественной войны праздник стал ещё более актуальным, в этот день открывались в Москве тематические выставки о подвиге советских солдат. В наше время праздник не растерял своей актуальности. 23 февраля начинается с торжественной церемонии у Кремлёвской стены, где возлагают венки к Могиле Неизвестного Солдата», — поясняет эксперт.

ТРАДИЦИИ

В армии советского образца в основном служили мужчины, поэтому исторически

сложилась традиция поздравлять именно их. С другой стороны, в этот день принято чувствовать и женщин, служащих в армии. По словам Игоря Фролова, во всех школах и детских садах поздравляют будущих защитников. Девочки дарят символические сувениры своим одноклассникам, рисуют для них тематические открытки. В некоторых школах стали возрождать забытые традиции и проводить уроки памяти.

Важная традиция связана с памятными местами. «В каждом городе есть мемориал героям войны, памятник известному полководцу, вечный огонь и т. д. Такие места символичны, создают в памяти якоря событий: что и где произошло, чем важен человек. Праздничные митинги, парады и концерты возле мемориалов актуализируют ценности, связанные с Днём защитника Отечества: важность армии для обороны страны, память о воинской славе и гражданской идентичности. Самые заметные представления проходят в Москве у Кремля и на Дворцовой площади в Санкт-Петербурге. И конечно салют, ещё один важный атрибут праздника», — отмечает культуролог Марина Бочарова.

ЧТО ПРАЗДНУЕТСЯ

«Поскольку праздник претерпел изменения, менялся и его смысл. Сегодня День защитника Отечества в нашей стране — это особый день, когда почитается воинская слава, отдаётся честь и память мужчинам и женщинам, которые участвовали в защите Родины. И неважно в какое время, в какую эпоху и в каких битвах. Это память о тех, кто отдал жизнь за мирное небо над головой каждого из нас. Этот день — символ памяти и уважения истории России», — говорит Анастасия Назукина.

КАК ОТМЕЧАЕТСЯ

До 1949 года 23 февраля считался памятным днём, а не праздником. С 1949 года честь доблести военнослужащих начали проводить торжественные мероприятия. Они проходили с парадом техники, концертами и пиротехникой. По словам Анастасии Назукиной, ещё со времён Советского Союза в этот день вручаются государственные награды ветеранам войны и солдатам, участвующим в различных военных кампаниях (иностранцев тоже), а также ветеранам боевых действий. Скорее всего, отсюда и берёт начало традиция — дарить подарки мужчинам в этот день. В какой-то момент праздник перестал быть просто профессиональным, он стал частью повседневной жизни. Не только днём военнослужащих, но и всех мужчин, независимо от возраста, потому что они могут стать потенциально на защиту Родины.

«Сейчас на 23 февраля обязательно проходят парады с демонстрацией военной техники и войсковых подразделений. В праздничной программе присутствуют концерты и другие тематические мероприятия. Ветеранам вручают памятные

награды, а солдатам грамоты и знаки отличия», — дополняет Игорь Фролов.

ПОЗДРАВЛЕНИЯ И ПОДАРКИ

«Одна из традиций — поздравления. К этому дню мужчины и женщины, имеющие отношение к военной службе получают памятные открытки от государства. Обычно они сдержанного дизайна с обязательным рисунком государственного флага», — рассказывает культуролог Марина Бочарова.

Единых стандартов относительно подарков нет. В магазинах к этому дню продают разнообразные сувениры: кружки, фигурки, нашивки на одежду и т. д. Они обычно в цветовой палитре униформы, в рамках военной тематики и щедро сдобрены юмором. Например, рисунки на кружках с весёлыми солдатами скорее призваны развеселить владельца, разбавляя суровый образ танкиста или артиллериста.

Родственникам дарят вещи, относящиеся к их хобби, коллегам — подарки, связанные с профессиональной деятельностью, друзьям — символические сувениры. Эксперт отмечает, что кроме обычных наборов в духе «походная фляга плюс два стакана», носков и бритв в моду вошли смарт-часы и средства для мужского ухода за бородой и волосами, особые подарки для коллекционеров и моделестов — сборные конструкторы.

«Отличным вариантом подарка для военнослужащего на 23 февраля станет оригинальный презент с историей на военную тему. Например, это может быть необычная литография с изображением военной техники, советского вооружения и других тематических вещей», — отмечает Игорь Фролов.

В последние годы подарком стали тематические стикеры в социальных сетях. День защитника Отечества неофициально считается мужским праздником, поэтому открытку в ВК могут прислать даже тем, кто не имеет отношения к военной службе.

«Одна из интересных современных тенденций — это ивенты в многополь-



ПОДРАБОТКА
ВОДИТЕЛЬ
СО СВОИМ А/М
1 день в неделю
з/п 3500 р./смена (8 часов)
8-960-283-56-88
(пн-чт с 9 до 17)

зовательских играх к празднику. За прохождение заданий игрок получает призы, например, особый комплект внешности для персонажа, которые нельзя получить в другой день. Само событие связано с праздником и награды стилизованы под основные цвета и атрибуты. Замечу, что подобные мероприятия проводятся не только ко Дню защитника Отечества, но и к другим государственным праздникам, например к Новому году или 9 Мая», — комментирует Марина Бочарова.

В КАКИХ СТРАНАХ ОТМЕЧАЮТ

День защитника Отечества отмечают не только в России. Игорь Фролов поясняет, что во многих странах бывшего СССР в этот день устраивают праздничные торжества: проводят парады, возлагают цветы к военным памятникам и устраивают различные тематические мероприятия: Беларусь; Эстония; Латвия; Таджикистан; Южная Осетия; Абхазия; Киргизия; Армения.

Марина Бочарова отмечает, что ряд стран, частей бывшего СССР, отказались от празднования Дня защитника Отечества или совместили этот день с собственными важными датами. Так, в Казахстане организовали праздник, который приходится на 7 мая. В этот день в 1992 году был подписан указ о создании вооружённых сил государства. Но неофициально некоторые граждане продолжают по привычке праздновать именно 23 февраля. Подобная картина в Таджикистане, где отмечается «День защитника и День образования Вооружённых Сил» республики. В Армении День защитника Отечества не является выходным днём, в отличие от России.

«В Латвии и Эстонии, в которых сильно теперь антироссийская пропаганда, русскоязычное население праздник всё равно чтит. Люди приходят с цветами к захоронениям участников Великой Отечественной войны, накрывают столы дома, в национальных общинах. У США есть сразу несколько военных праздников, схожих с 23 февраля, но ни один из них сопоставить по популярности с Днём защитника Отечества невозможно: американцы постоянно путаются в датах, а помнят их только причастные», — говорит Виталий Тепикин.

УЧАСТОК У ЛЕСА — ПЛЮСЫ И МИНУСЫ

Многие хотели бы жить посреди природных пейзажей, не жертвуя комфортом. В России постоянной популярностью пользуются участки у леса. Однако, не всё так однозначно. Кроме очевидных плюсов, такой участок несёт с собой и очевидные минусы.

В ЧИСЛЕ ПЛЮСОВ

✓ **Целебный воздух.** Чистый лесной воздух нельзя сравнить с загрязнённым, который скапливается в мегаполисах. Дышим мы непрерывно каждый день, и качество воздуха влияет на здоровье постоянно. Деревья очищают его и обогащают кислородом. Многие виды древесных пород, как, например, тополь или сосна, также выделяют обеззараживающие фитонциды. Лесной массив площадью в один гектар за год способен поглотить не менее тонны вредных газов, очищая около 18 миллионов квадратных метров воздуха.

✓ **Защита от ветра, прямого солнца и открытого обзора.** Ещё одно преимущество — отсутствие вблизи леса сильных ветров. На открытой местности ветер может довольно сильно мешать, но лес служит надёжным заслоном. Помимо защиты от ветра, деревья служат надёжным убежищем от зноя.

✓ **Место для прогулок и медитаций.** Далеко ходить на прогулку не придётся — если за лесом возле посёлка ухаживает управляющая компания или жители, вам всегда будет где размяться. Особенная атмосфера, чистый воздух и зелёная листва подарят отдых глазам, и наполнят кровотоки кислородом.

А ТЕПЕРЬ К МИНУСАМ

✓ **Вредители и непрошенные гости.** В лесу различные гусеницы и пилильщики — обыч-

ные обитатели. В сообществе с другими насекомыми, растениями и животными они образуют равновесную систему. Но на приусадебном участке обычно высажены растения, подвергшиеся селекции — более сочные, вкусные и легкодоступные. К тому же, монокультурная грядка очень удобна для питания и размножения. Таким образом насекомые, птицы и животные переманиваются из леса на ваш участок и становятся вредителями, с которыми придётся бороться постоянно. Иначе — урожая не видать.

✓ **Слишком влажно и мало света.** Эта проблема более распространена в северных районах и Средней полосе. Зрелый густой лес, особенно хвойный, может бросать на ваш участок плотную тень. В местности с влажными почвами это может привести к непрорыхляющей поверхности почвы, мхам, кислому и незрелому урожаю, которому не хватает тепла и света. Да и сами хозяева будут чувствовать себя зябко. Для решения проблемы придётся размещать объекты на участке с учётом расположения лесной зоны и заботиться о дополнительном дренаже.

✓ **Опадающие листья и мусор.** В тяжёлых случаях понадобится ежедневная уборка. Листья будут загрязнять дорожки, падать в пруд, неожиданно упавшая ветка может испортить клумбу. К тому же, некоторые деревья про-

изводят огромное количество семян, стараясь заселить всё свободные пространства.

✓ **Риск пожара.** Из-за потепления климата по всей лесной зоне Северного полушария участились лесные пожары. В случае, если такая беда не минует посёлок, где вы проживаете, ваш дом станет первым кандидатом на исчезновение в огне. С высоких, особенно смолистых деревьев, огонь легко перекидывается на постройки.

✓ **Падение крупного дерева.** Если крупные деревья стоят близко к дому, забору, или другим постройкам, однажды произойдёт неизбежное. Дерево состарится и после особенно сильного дождя или ветра упадёт.

✓ **Лесной грунт.** Участок вблизи леса может не подходить для выращивания овощей и ягод по причине специфической лесной почвы. Хвойные леса и торфяная подстилка к тому же сильно закисляют почву. Это можно исправить агротехническими мероприятиями, но придётся возиться.

В общем, на лесном участке, как и на любом другом, можно найти свои плюсы и минусы. Всё зависит от ваших личных вкусов и предпочтений. Главное — заранее обдумать стратегию обустройства и сделать выбор.



ПОРЯДОК ПО ПРЕДОСТАВЛЕНИЮ ПРАВА НА ЗАГОТОВКУ ДРЕВСИНЫ ДЛЯ СОБСТВЕННЫХ НУЖД ГРАЖДАН НА ТЕРРИТОРИИ ЗЕМЕЛЬ ЛЕСНОГО ФОНДА В ЛЕНОБЛАСТИ

Обеспечение граждан древесиной для собственных нужд осуществляется на основании статьи 30 Лесного кодекса Российской Федерации. Правительством Ленинградской области определены нормы заготовки гражданами древесины для собственных нужд и периодичность её предоставления. Областным законом Ленинградской области от 28.06.2007 года № 108-оз «Об установлении порядка и нормативов заготовки гражданами древесины для собственных нужд на территории Ленинградской области», в соответствии с которыми объёмы заготовки гражданами ликвидной древесины для строительства жилого дома составляют до 100 м³ на одного проживающего гражданина или на семью однократно.

Плата за древесину, заготавливаемую по договору купли-продажи лесных насаждений, определяется в соответствии со ставками платы, установленными постановлением Правительства Ленинградской области от 25.04.2007 года № 93 «Об установлении для граждан ставок платы по договору купли-продажи лесных насажде-

ний для собственных нужд на территории Ленинградской области».

На основании пункта 3.2 постановления Правительства Ленинградской области от 04.07.2007 года № 164 гражданам в предоставлении права на заключение договора купли-продажи лесных насаждений для собственных нужд может быть отказано в следующих случаях:

✓ превышение заявленных к заготовке объёмов древесины по отношению к нормативам заготовки гражданами древесины для собственных нужд, установленных Областным законом Ленинградской области от 28.06.2007 года № 108-оз;

✓ отсутствие в указанном заявителем лесничестве лесных насаждений, достаточных для заготовки заявленных объёмов древесины с требуемыми качественными показателями.

Рекомендуется до подачи заявления в Комитет уточнять в лесничествах — филиалах ЛОГКУ «Леноблес» информацию о наличии древесины с требуемыми качественными показателями.

С информацией об адресах и телефонах лесничеств — филиалов ЛОГКУ Леноблес в Ленинградской области можно ознакомиться на сайте комитета по природным ресурсам Ленинградской области: <http://nature.lenobl.ru/deiatelnost/lesopolzovanie/>

vnmانيy-grazhdan/zagotovka-drevesiny-dlya-sobstvennyh-nuzhd/.

Заявление с приложениями (в формате pdf) можно подать на официальном сайте Комитета через форму обратной связи: <https://nature.lenobl.ru/ru/kontaknajainfo/reception/>, лично (или почтовым отправлением) по адресу местонахождения Комитета (г. Санкт-Петербург, пл. Растрелли, д. 2, строение 1), а также через портал государственных услуг.

Ограничений по срокам подачи заявлений на получение права на заготовку древесины для собственных нужд не предусмотрено.

Для получения права на заключение договора купли-продажи лесных насаждений для собственных нужд в целях строительства жилых домов граждане подают в Комитет (образец прилагается) с приложением копий следующих документов:

- ✓ копия паспорта;
- ✓ копия разрешения на строительство/уведомления о соответствии указанных в уведомлении о планируемом строительстве параметров объекта индивидуального жилищного строительства;
- ✓ копия правоустанавливающего документа на земельный участок (выписка из ЕГРН или свидетельство о праве собственности).



ВАКАНСИЯ

ГРАФИЧЕСКИЙ ДИЗАЙНЕР

с опытом работы (офис в Колпино)

8-960-283-56-88 (пн-чт с 9 до 17)

ПРИЗНАКИ АУТИЗМА: ПЕРВЫЕ, РАННИЕ СИМПТОМЫ У ДЕТЕЙ

Несмотря на то, что современная медицина научилась определять аутизм ещё до рождения ребёнка, это всё ещё одно из распространённых заболеваний нервной системы. Аутизм довольно сложно диагностировать. Он определяется как спектр признаков и симптомов и характеризуется как медленно прогрессирующее состояние, которое влияет на социальное развитие и взаимодействие, поведение, речь и общение, с умственной отсталостью или без неё.

Обычно симптомы аутизма появляются в возрасте до трёх лет (но может быть и позже). Вот почему его в основном диагностируют у детей, но это не значит, что у взрослых не может быть аутизма.

Чаще всего неправильно аутизм диагностируется или диагностируется в позднем возрасте у девочек, иногда вплоть до 20-летнего возраста, из-за явления, называемого маскировкой. Маскировка — это психологический навык, которым девочки овладевают уже в детстве, когда часто из-за социальных ожиданий они скрывают или маскируют личностные черты и поведение.

Большинство родителей оправдывают странности и поведенческие проблемы, которые они замечают у детей в раннем детстве. И только в предподростковом и подростковом возрасте взрослые признают, что сын или дочь значительно отличаются от своих сверстников. Происходит это по той причине, что к подростковому возрасту дети, страдающие расстройством аутистического спектра сталкиваются с трудностями в восприятии социальных сигналов, что вызывает у них повышенную тревожность, раздражение, нервозность.

Обычно примерно в это время родители и подростки впервые узнают о расстройствах аутистического спектра. Существует множество различных форм аутизма, некоторые из которых называются атипичным аутизмом, из-за которых возникают трудности в диагностике состояния и его причины. Однако есть несколько признаков и симптомов, которые проявляются довольно рано и могут свидетельствовать о наличии заболевания нервной системы.

ИЗБЕГАЕТ ОБЩЕНИЯ

Недостаточное социальное взаимодействие — самый заметный признак аутизма, и тем не менее, как это ни парадоксально, его легко не распознать в раннем детстве. Обратите внимание на своего ребёнка и на то, как он ведёт себя с другими детьми, с близкими родственниками и даже с незнакомыми. Дети с аутизмом с меньшей вероятностью будут

взаимодействовать с окружающими, а некоторые из них будут проявлять признаки дискомфорта в социальных ситуациях и при контакте с другими людьми.

НЕ СМОТРИТ В ГЛАЗА

Хотя не у всех детей с аутизмом отсутствует зрительный контакт, этот признак всё же довольно распространён и его легко заметить. Нейротипичные (то есть не страдающие расстройством аутистического спектра) люди устанавливают зрительный контакт, пытаясь создать эмоциональную связь с другим человеком, в чём дети с аутизмом на самом деле не нуждаются.

СТЕРЕОТИПНЫЕ ИГРЫ

Детей с аутизмом не особенно интересуют ролевые игры или игры, в которые вовлечено большинство нейротипичных детей. Их могут не привлекать командные игры, они чаще выбирают игры наедине, которые включают в себя организацию предметов и их классификацию, либо фиксацию на определённой деятельности. Этот признак легко не заметить, так как желание складывать, вытаскивать и убирать игрушки, заикливаться на чём-то одном, также может быть признаком обсессивно-компульсивного расстройства, но, если это проявляется в очень раннем возрасте при наличии других симптомов, его можно квалифицировать как признак расстройства аутистического спектра.

СЛИШКОМ ЧУВСТВИТЕЛЬНЫЙ

Дети с аутизмом предрасположены к сенсорной перегрузке, которая считается разновидностью повышенной чувствительности к раздражителям. Поэтому некоторые из них испытывают сильную неприязнь к одежде, сделанной из определённых тканей, или отказываются есть определённые продукты из-за их вкуса или текстуры. Подавляющие стимулы чаще всего слуховые, когда определённые звуки или частоты вызывают негативные реакции. Так что если у ребёнка сенсорная дисфункция — его раздражает громкая музыка, громкая речь, определённые звуки, или наоборот, он не реагирует на

звуки, то в совокупности с другими симптомами, это может быть признаком заболевания.

НЕПОДВИЖНОСТЬ ИЛИ ТИКИ

Ограниченное или повторяющееся поведение ребёнка родители чаще всего замечают во время игр, хотя такое поведение не ограничивается игрой. Это может происходить в форме тиков, которые представляют собой повторяющиеся действия, возникающие в навязчивой манере. В отличие от обсессивно-компульсивного расстройства, при аутизме эти навязчивые действия можно проследить до своего рода логики, которая имеет для ребёнка смысл. Некоторые виды поведения могут быть ограничены, например, если ваш ребёнок сидит неподвижно, как статуя, в то время как другие дети его возраста ведут себя активно и беспокойно.

НЕ ОТЗЫВАЕТСЯ НА СВОЁ ИМЯ

Отсроченные языковые навыки — знак, который может проявляться во многих формах. Ваш ребёнок может отказываться говорить до очень позднего возраста, но затем начнёт говорить полными предложениями. В младенчестве ребёнок может лепетать мало или вообще не лепетать. Из-за недостаточного социального взаимодействия малыш может не отзываться на собственное имя.

Невербальное общение также может быть нарушено, поэтому аутизм легко пропустить, если ребёнок уже нормально говорит.

В целом, аутизм — это состояние, которое важно диагностировать на ранней стадии, чтобы ребёнок получил надлежащий уход и был правильно понят. Дети в спектре аутизма могут вырасти и вести совершенно нормальную жизнь, если их первичная помощь адаптирована и оптимизирована с учётом их потребностей. Также важно отметить, что аутизм не обязательно означает умственную или интеллектуальную задержку. На самом деле, только 30–40% детей с диагностированным аутизмом страдают от умственной отсталости, и неизвестно, сколько из этого процента просто ошибка тестирования IQ из-за неспособности подобных детей эффективно общаться.



Кроссворд «Буква О»



- то же, что и глаз.

- проём в стене.

- небольшой природный водоём.

- постельная принадлежность.

- крупный веер.

- наименование человека по отцу.

- верный путь к ожирению.

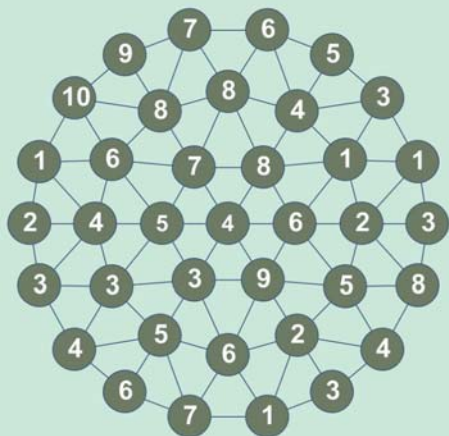
Заполни сетку кроссворда по горизонтали.



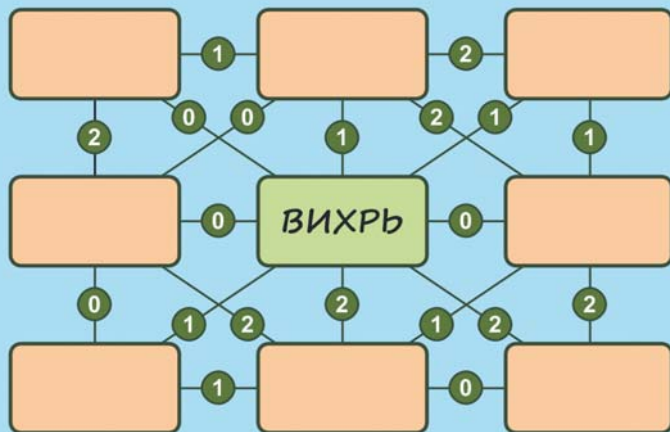
Что лишнее?

ПРОЧИТАЙ СКОРОГОВОРКУ

Хитрую сороку поймать морока,
А сорок сорок – сорок морок.



Найди в этой паутине последовательную цепочку цифр от 1 до 10.



- ВИХРЬ
- ОЛЬХА
- РЕДИС
- ПЕНАЛ
- КОНЕЦ
- ЛИНИЯ
- ТЕКСТ
- ИЗЪЯН
- ФИЛИН

Впиши в прямоугольники слова из приведённого списка. Клетки соединены линиями, а цифры в кружочках указывают количество одинаковых букв в словах. Одно слово уже вписано, осталось 8.



Помоги Семёну и Насте расставить в клеточки цифры от 1 до 5, соблюдая все знаки неравенства. Цифры в каждой строке и в каждом столбце не должны повторяться.

4	>	□	<	□	<	□	>	□
□	<	□	<	□	>	2	<	□
□	>	□	>	1	<	□	<	□
5	>	□	>	□	>	□	<	3
□	>	□	<	□	>	□	>	1



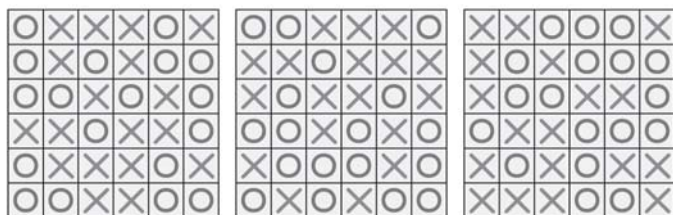
Соедини стрелками, что откуда.

Ответы на детские задания № 6

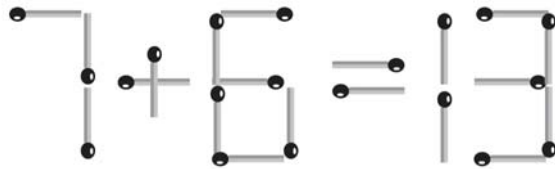


Нелепицы: из облака падают грибы, птичка катается на роликах, у снеговика маленький ком внизу, снеговик катает коляску, в коляске котёнок.

2	4	4	10
7	2	1	10
1	4	5	10
10	10	10	



Где пчёлка:
1 — между,
2 — в, 3 — на,
4 — под, 5 — над,
6 — за, 7 — перед,
8 — около.



АНОНС МЕРОПРИЯТИЙ В КОЛПИНО И ТОСНО

В КОЛПИНСКОМ РАЙОНЕ

КДЦ «Подвиг»

(г. Колпино, Павловская ул., д. 34)

КУЛЬТУРНО-ДОСУГОВЫЙ ЦЕНТР



БЕСПЛАТНЫЕ КИНОПОКАЗЫ

23 февраля

12:00 М/ф «Катак: Ледниковый побег». (6+)

14:00 Х/ф «Тайна Амулета». (6+)

24 февраля

15:00 Х/ф «Первые». (12+)

27 февраля

17:00 М/ф «Пчёлка Майя: Медовый движ». (6+)

Количество мест ограничено. Возможны изменения. Подробности по телефону: 469-50-92.

Парк культуры и отдыха г. Колпино

(Сцена парка Атракционов на п-ове)

23 февраля

14:00 «Держава армией крепка» — игровая программа, посвящённая Дню защитника Отечества. Сцена парка аттракционов. Вход свободный.

КДЦ «Ижорский»

(Колпино, Советский б-р, д. 29, лит. А)

28 февраля

18:30 «В преддверии весны» — творческая встреча авторской студии «КОМПАС». Ротонда. Вход свободный.

3 марта

16:00 «До свидания, зима» — музыкальный вечер ансамбля «Радолица». В программе самые разные песни: от фольклора до эстрадных, бардовские, народные и собственные сочинения. Ротонда. Вход свободный.

7 марта

16:00 «Музыкальный букет» — творческая встреча с учащимися ДШИ им. П.И. Чайковского. Ротонда. Вход свободный.

ДК им. В.В. Маяковского

(Металлострой, пл. Ак. Глухих, д. 1, стр. 1)

23, 24 февраля

15:00, 17:00 Кинопоказ для детей в рамках проекта «Говорит и показывает Металлострой!», посвящённый Дню защитника Отечества. Летняя эстрада.

24 февраля

10:00 Турнир по спортивному домино, приуроченный ко Дню защитника Отечества. Фойе.

ЦРБ им. М.А. Светлова

(Колпино, ул. В. Слуцкой, д. 32)

24 февраля

15:00 Встреча литературно-музыкального клуба «Колпинская лира». Ведущие Михаил

Матрёнин и Ольга Аникеева. Программа «Поэзии серебряные струны». Участник встречи Светлана Дольче. Читальный зал. Вход свободный.

В ТОСНЕНСКОМ РАЙОНЕ

Кинотеатр «Космонавт»

(Тосно, пр. Ленина, д. 40)

с 25 января по 28 февраля

Х/ф «Мастер и Маргарита». (18+)

с 1 по 28 февраля

Х/ф «Я — медведь». (6+)

с 8 по 28 февраля

М/ф «Звериный рейс». (6+)

Х/ф «Три мушкетёра: Миледи». (12+)

с 14 февраля по 13 марта

Х/ф «Лёд 3». (6+)

с 15 по 28 февраля

М/ф «Супер-крылья». (6+)

с 22 февраля по 6 марта

М/ф «Сезон охоты»

Суперкоманда снова в деле!» (6+)

с 22 февраля по 20 марта

Х/ф «Самая большая Луна». (6+)

с 29 февраля по 13 марта

М/ф «Лонки — великий обманщик». (6+)

с 29 февраля по 20 марта

Х/ф «Кот и пёс». (12+)

Тел.: 8 (81361) 2-58-52,

8 (81361) 2-68-15.

Клич королю	«Пряный» дипломат	Обувной войлок	«Саван для дела»	Ведёт себя в лесу по-свински
«Деталь» пифагоровых штанов	Тинистость воды	Член оппозиции при царе Салтане	Машины оптом	Было немой при рождении
Сказочный общепит			Армейская единица	
Соседка у самовара (песен.)	«Пряничный городок»	«Риф» любовной лодки		Радостный лад
			Полицейские качки	
	Съедобные осадки (библ.)	Овощ из ноты и шага		Предел влюблённости
			Дырявость чулочков	
	Колёса «железной птицы»	Поэма Маяковского		
Световой дефицит			«Звуковой диапазон» брани	

СЕЙЧАС В КИНОТЕАТРАХ

«ЛЁД 3»

Мелодрама. Россия. 2024 г. Режиссёр: Юрий Хмельницкий. (6+)

Надя выросла и стала фигуристкой. Она мечтает о «Кубке Ляда». Горин возражает против спортивной карьеры дочери — он оберегает её от любых трудностей. На тайной тренировке Надя знакомится с молодым хоккеистом из Москвы, и между ними вспыхивает любовь. Отец не верит в искренность чувств юноши и разлучает пару. Но препятствия только укрепляют настоящую любовь.

«САМАЯ БОЛЬШАЯ ЛУНА»

Фэнтези, приключения. Россия. 2023 г. Режиссёр: Алексей Попогребский. (6+)

В мире людей также живут эмеры — почти что энергетические вампиры, которые не чувствуют боли и могут управлять эмоциями людей. Любовь эмерам тоже недоступна. Однажды мир необычных существ оказывается под угрозой. Юному эмеру-полукровке Денису приходится отправиться на поиски избранной Катги. Вроде бы девушка может всех спасти. Вместе молодые люди открывают совершенно новую жизнь.

П	К	П	У	Т	Ч
А	Р	Б	У	З	Ь
А	К	А	В	Е	Р
О	К	Р	У	Г	С
Т	Р	У	Б	А	Ш
П	И	К	У	Л	И
К	З	Т	Р	У	С
Л	А	В	А	Ш	Е
О	И	П	О	Г	Р
Р	О	З	Г	И	Б
Д	А	К	Л	И	М

ОТВЕТЫ
НА СКАНВОРД
ОТ 16.02.24 г.

ОКА
ТОРГОВО-РАЗВЛЕКАТЕЛЬНЫЙ КОМПЛЕКС

vk.com/trkoka
www.trkoka.ru

Афиша февраль

23 ФЕВРАЛЯ
ДЕНЬ ЗАЩИТНИКА ОТЕЧЕСТВА!

Участие во всех мастер-классах **БЕСПЛАТНОЕ**
Следите за новостями в группе ВК ТРК - ОКА - о времени и формате проведения!
vk.com/trkoka

Ждем вас в комплексе положительных эмоций!

24.02 - "А ну-ка парни!" с 12.00 до 15.00
в программе:
с 12.00 - турнир по быстрым шахматам и русским шашкам
с 13.00 - игра в Мафию, фотозона, фотограф, аквагрим и многое другое!

ВХОД СВОБОДНЫЙ

25 февраля
..... / начало в 13 ч.

Минута славы
1 этап - вокал

Предварительная запись в группе ВК.
Место проведения: 3 этаж

Минута Славы

СЕЗОН ФОНТАНОВ В ПЕТЕРГОФЕ НАЧНЁТСЯ 20 АПРЕЛЯ

Музей-заповедник «Петергоф» откроет сезон фонтанов 20 апреля, сообщили в пресс-службе учреждения культуры.

Первый пуск фонтанов в 2024 году запланирован на 20 апреля. С этого дня все фонтаны Нижнего парка будут работать ежедневно до октября. Весенний праздник фонтанов состоится 18 мая.

В преддверии весны отдел по содержанию садово-парковой территории уже готовит деревья и кустарники, оранжерейное хозяйство занимается рассадой для цветников.

НАЗВАНЫ ДАТЫ ПРОВЕДЕНИЯ ПОСЛЕДНИХ ЗВОНКОВ И ВЫПУСКНЫХ ВЕЧЕРОВ В ШКОЛАХ В 2024 ГОДУ

Министерства просвещения России опубликовало даты главных школьных праздников в 2024 году.

— Министр просвещения Сергей Кравцов назвал рекомендуемые даты проведения последних звонков и выпускных вечеров в школах. Это 24 и 25 мая для последних звонков, а 28 и 29 июня — для выпускных вечеров, — говорится в сообщении Минпросвещения.

НАЧАЛСЯ ПРИЁМ ЗАЯВОК НА 5-Й ЮБИЛЕЙНЫЙ МЕЖДУНАРОДНЫЙ ФОТОКОНКУРС «МАМА И ДЕТИ В НАЦИОНАЛЬНЫХ КОСТЮМАХ»

Принять участие в конкурсе могут все члены семьи — папы, бабушки и дедушки. В конкурсе утверждена вокальная номинация «Колыбельная песня на родном языке».

Проект призван продемонстрировать национальный колорит народов России посредством выражения многообразия культуры своей нации через национальный костюм, с помощью талантливых работ фотхудожников. В этом году конкурс прохо-

дит в Год семьи, объявленный президентом России Владимиром Путиным, что придаёт ему особую актуальность. В Ленинградской области 2024 год также объявлен губернатором Александром Дрозденко Годом Команды заботы.

Заявки на участие в конкурсе принимаются до 1 сентября. Условия, форма заявки — на сайте конкурса www.ethno-photo.com.

Контакты организационного комитета 5-го Международного фотоконкурса «Мама и дети в национальных костюмах»: электронная почта: ethno-photo@yandex.ru; iwuorg@gmail.com; телефоны: 8-968-441-84-51, 8-967-148-38-32.



АСТРОЛОГИЧЕСКИЙ ПРОГНОЗ С 26 ФЕВРАЛЯ ПО 3 МАРТА

Овен 21.03–20.04 Вы будете чувствовать себя энергичными и уверенными в своих силах. Но не стоит забывать о своих планах и целях, чтобы не сбиться с пути. Также, не стоит забывать о своих близких и друзьях, которые всегда готовы поддержать вас.

Телец 21.04–21.05 Стоит обратить внимание на финансовое планирование. Возможно, появятся новые источники дохода, но будьте осторожны с неожиданными расходами. В личных отношениях возможны недопонимания, поэтому старайтесь быть более открытыми и честными с партнёром.

Близнецы 22.05–21.06 Неделя будет наполнена новыми возможностями и перспективами. Вы сможете реализовать свои планы и достичь новых высот в карьере. Однако будьте осторожны и не спешите принимать решения, которые могут привести к негативным последствиям.

Рак 22.06–22.07 Сейчас очень важно заложить фундамент для последующих начинаний. Все возникающие идеи необходимо систематизировать и разложить по полочкам. После того как будет разработан чёткий план, можно смело приступать к реализации идей.

Лев 23.07–21.08 Вероятно вам придётся столкнуться с некоторыми изменениями в вашей жизни. Но не бойтесь, эти изменения могут привести к новым возможностям и опыту. Будьте открыты для новых идей и не стесняйтесь задавать вопросы.

Дева 22.08–23.09 Наступает период анализа и переосмысления. Вам стоит переоценить свои долгосрочные цели и планы на будущее. Возможно, вы захотите изменить направление в карьере или начать новое хобби. В личных отношениях потребуется диалог для решения давних проблем.

Весы 24.09–23.10 Вам следует обратить внимание на баланс между работой и личной жизнью. Найдите время для отдыха среди загруженного графика, чтобы восстановить свои силы. Вас ожидает важная встреча, которая может определить направление вашей карьеры в будущем.

Скорпион 24.10–22.11 Ваши отношения с близкими окажутся на первом плане, и вам потребуются проявить понимание и эмпатию. Возможно возврат к старым проектам с новыми идеями. В выходные домашние хлопоты будут требовать решительных действий.

Стрелец 23.11–22.12 Неделя может быть наполнена неожиданными поворотами событий. Постарайтесь быть готовыми ко всему и не теряйте самообладания. Не забывайте, что вы можете справиться со всеми трудностями, если будете действовать решительно и уверенно.

Козерог 23.12–20.01 Наступает период, когда стоит проявить терпение и выдержку. Ваши усилия в работе скоро принесут свои плоды, но сейчас важно сохранять спокойствие и не торопить события. В личной жизни возможно возникновение новых интересов.

Водолей 21.01–19.02 Вы почувствуете прилив энергии и желание действовать. Но не забывайте, что важно не только достигать целей, но и отдыхать и заботиться о своём здоровье. Не перегружайте себя работой и найдите время для занятий спортом или хобби.

Рыбы 20.02–20.03 Вероятно на неделе вы можете столкнуться с некоторыми препятствиями в своей работе. Но не отчаивайтесь, вы сможете справиться с любыми трудностями. Главное — верьте в себя и продолжайте работать над своими целями.

**ДЛЯ ТЕХ, КОМУ НУЖНА РАБОТА –
ЕСТЬ ПРЕДЛОЖЕНИЕ**



логистическая компания
Би Лоджистик

- ОБЕСПЕЧИМ СПЕЦОДЕЖДОЙ
- БЕСПЛАТНЫМ МЕДСМОТРОМ
- ЗАРПЛАТА НА БАНКОВСКУЮ КАРТУ
- ДОСТАВИМ ДО РАБОТЫ И ДОМОЙ

Кладовщик Отбора

График работы 2/2 д/н, з/п от 65 000 руб.

640-75-35, 8-981-141-14-03

МОСКОВСКОЕ ШОССЕ, Д. 19, КОРП. 3

BIOSTAR®

ТРЕБУЮТСЯ

ОПЕРАТОР МАШИНЫ ДЛЯ ГОФРИРОВАНИЯ КОЛБАСНЫХ ОБОЛОЧЕК

С ОБУЧЕНИЕМ!

**ЗП 50 000 руб. на руки на период обучения,
далее от 60 000 руб. на руки
(в зависимости от разряда)**

Работа на высокотехнологичном
оборудовании, график работы сменный
2/2 дневные/ночные смены.

Кладовщик-водитель электроштабелера на склад готовой продукции

**ЗП от 52 000 руб. на испытательном сроке,
далее до 84 000 руб. на руки**

Пятидневка с 9:00 до 18:00

ИНЖЕНЕР-ЭЛЕКТРОМЕХАНИК

ЗП от 100 000 руб.

Работа с электрооборудованием
автоматизированных линий, график
работы сменный 2/2 дневные/ночные смены.



**АДРЕС: ПОС. САПЁРНЫЙ,
ТЕРРИТОРИЯ МК «БАЛТИКА».**
**СЛУЖЕБНАЯ РАЗВОЗКА: СТ. М. КУПЧИНО -
СТ. М. РЫБАЦКОЕ - ПОС. САПЕРНЫЙ.**

(812) 600-44-70 (доб. 3107)

РЕМОНТ КВАРТИР ПОТОЛКИ/ОКНА ДВЕРИ

13 лет успешной работы

ЦИКЛЕВКА ПАРКЕТА
УКЛАДКА ЛАМИНАТА,
КАФЕЛЯ, СТЯЖКА,
ОКЛЕЙКА ОБОЕВ И ДР.

БАЛКОНЫ • ЖАЛЮЗИ
ОСТЕКЛЕНИЕ ЛОДЖИИ
«ПОД КЛЮЧ»

ПРИ ЗАКАЗЕ РЕМОНТА «ПОД КЛЮЧ» -
ДВЕРИ В ПОДАРОК!

981-25-50,

Колпино, ул. Оборонная, д.1, ТРК «Лента», 2 эт., секц. 2С

8-921-343-59-88

РОССИЙСКАЯ ГИЛЬДИЯ
РИЭЛТОРОВ
Объединяя профессионалов®

КОЛВЭЙ

kolway.ru 30 лет vk.com/kolway

ПОЛНЫЙ СПЕКТР ПРОФЕССИОНАЛЬНЫХ УСЛУГ
НА РЫНКЕ НЕДВИЖИМОСТИ

- ПОКУПКА/ПРОДАЖА (первичный и вторичный рынок)
- МАТЕРИНСКИЙ КАПИТАЛ
- КОММЕРЧЕСКАЯ НЕДВИЖИМОСТЬ
- ЗАГОРОДНАЯ НЕДВИЖИМОСТЬ
- ИПОТЕКА
- ОБМЕН ЖИЛЬЯ

БЕСПЛАТНЫЕ
КОНСУЛЬТАЦИИ
по телефону

Колпино, ул. Павловская, д. 1 **460-88-88**

ВАША РЕКЛАМА
В ПОЧТОВЫХ ЯЩИКАХ
КОЛПИНО
и КОЛПИНСКОГО РАЙОНА

965-757-15-19

**НА КИРПИЧНЫЙ ЗАВОД
ТРЕБУЮТСЯ**

СЛЕСАРЬ-РЕМОНТНИК
(83 200 руб., г. Никольское)

ТОКАРЬ
(69 500 руб., п. Рябово)

ВОДИТЕЛЬ ФРОНТАЛЬНОГО ПОГРУЗЧИКА
(74 000 руб., г. Колпино, г. Никольское)

УКЛАДЧИК НА ПРОИЗВОДСТВО
(64 100 руб., п. Рябово)

НАЛАДЧИК ОБОРУДОВАНИЯ
(71 600 руб., п. Рябово)

ОПЕРАТОР ПУЛЬТА УПРАВЛЕНИЯ
(67 000 руб., г. Колпино, г. Никольское)

ПОДСОБНЫЙ РАБОЧИЙ
(48 000 руб., г. Колпино, г. Никольское)

КОМПЛЕКТОВЩИК ИЗДЕЛИЙ
(52 000 руб., г. Никольское)

Оформление по ТК РФ. Развозка из Колпино, Тосно и Никольского.
Питание.

8 (921) 769-32-53, 8 (812) 334-87-66

ОЛИМПИА МЕБЕЛЬ ДЛЯ ВАННЫХ КОМНАТ
тел. 8 (900) 642-00-02

В СВЯЗИ С РАСШИРЕНИЕМ ПРОИЗВОДСТВА СРОЧНО ТРЕБУЮТСЯ

- **СБОРЩИК МЕБЕЛИ**..... з/п от 60 тыс. руб.
- **ПОДСОБНЫЙ РАБОЧИЙ**..... з/п от 45 тыс. руб.

УСЛОВИЯ:

- График работы 5/2 с 9:00 до 18:00 (выходные зубота, воскресенья)
- Работа на территории работодателя
- Оформление, отпуск, больничный и пр. по ТК.

ОБЯЗАННОСТИ:

- Работа на мебельном производстве полного цикла.
- Сборка корпусной мебели на территории работодателя.

ТРЕБОВАНИЯ:

- Опыт работы в аналогичной должности приветствуется
- Умение согласованно работать в коллективе;
- Дисциплинированный, активный, исполнительный, деятельный;
- Без вредных привычек.